

**Serie 4, Pralka ładowana od frontu, 9 kg, 1400 obr./min
WAN2827FPL**



Energooszczędna pralka Bosch z trwałym silnikiem EcoSilence oraz programem parowym usuwającym zagniecenia.

- **Program parowy:** redukuje zagniecenia nawet o 50%*
- **Oszczędność energii :** najlepsza klasa energetyczna A:
- **ActiveWater Plus:** do 50%*
- **oszczędności, dzięki dostosowaniu ilości pobieranej wody do wielkości załadunku.**
- **Cichy i energooszczędny silnik z opcją dodatkowej, 10-letniej, bezpłatnej gwarancji***
-
- **SpeedPerfect: perfekcyjna czystość w czasie krótszym nawet do 65%*.**

Dane techniczne

Klasa efektywności energetycznej: A
Ważony pobór energii w kWh na 100 cykli prania programu Eco 40-60: 49 kWh
Maksymalny załadunek (kg): 9.0 kg
Zużycie wody w litrach na cykl programu Eco: 50 l
Czas trwania w godzinach i minutach cyklu Eco 40-60 przy znamionowym załadunku: 3:48 h
Klasa wydajności wirowania dla programu Eco 40-60: B
Klasa emisji hałasu: A
Poziomy hałasu: 72 dB(A) re 1 pW
Typ budowy: Wolnostojące
Wysokość zdejmowanego górnego blatu (mm): -5 mm
Wymiary urządzenia (WxSxG): 845 x 598 x 590 mm
Masa netto: 70.2 kg
Moc przyłączeniowa: 2300 W
Natężenie (A): 10 A
Napięcie (V): 220-240 V
Częstotliwość (Hz): 50 Hz
Długość kabla przyłączeniowego: 160.0 cm
Zawiasy: Lewostronnie
Kółka: Nie
Kod EAN: 4242005396740
Sposób zabudowy: Wolnostojące

Wyposażenie dodatkowe

- WMZ2200 Zestaw do mocowania pralki na podłodze
 WMZ2381 Przedłużenie węża z Aqua Stop
 WMZPW20W :



Serie 4, Pralka ładowana od frontu, 9 kg, 1400 obr./min WAN2827FPL

Energooszczędna pralka Bosch z trwałym silnikiem EcoSilence oraz programem parowym usuwającym zagniecenia.

- WAN2827FPL

Wydajność i zużycie

- Klasa efektywności energetycznej¹: A
- Zużycie energii²: 49 kWh na 100 cykli
- Ważone zużycie wody na jeden cykl prania³ 50 litrów
- Pojemność: 1 - 9 kg
- Czas trwania programu⁴: 3:48 godz:min
- Klasa efektywności wirowania: B
- Wirowanie^{**}: 0 - 1400 obr/min
- Poziom hałasu: 72 dB (A) re 1 pW
- Klasa emisji hałasu: A

Programy i funkcje

- Programy standardowe: Bawełna, Syntetyki, Delikatne, Wełna/pranie ręczne
- Iron Assist: Program parowy redukujący zagniecenia na suchych ubraniach.
- Programy specjalne: Czyszczenie bębna, Program parowy Iron Assist, Koszule/Bluzki, Higiena Plus, Jeans/dark laundry, Odpompowanie / Wirowanie, Mix, Sport/Fitness, Płukanie, Szybki 15'/30', delikatne/jedwab, wełna/pranie ręczne

Opcje

- Opcja SpeedPerfect: perfekcyjnie czyste pranie nawet o 65% szybciej. ***
- Opcja dotożenia prania: elastyczność i wygoda, dotóż zapomniane pranie nawet po rozpoczęciu cyklu prania
- Przyciski TouchControl: Gotowe za, Płukanie extra, Start/Pauza z opcją dotożenia prania, Temperatura, SpeedPerfect, Pranie wstępne, Zmiana prędkości wirowania/Wstrzymanie wirowania

Komfort i bezpieczeństwo

- ActiveWater Plus: oszczędność i optymalne dostosowanie pobieranej ilości wody nawet do małych załadunków, dzięki automatycznemu rozpoznawaniu wielkości wsadu.
- EcoSilence Drive: cichy, energooszczędny oraz niezwykle trwały silnik bezszczotkowy
- Silnik EcoSilence Drive może zostać objęty 10-letnią, bezpłatną gwarancją (lista modeli i szczegóły gwarancji na <https://www.bosch-home.pl/gwarancja-aquastop>) *
- Duży wyświetlacz ze wskazaniem szybkości wirowania, czasu do końca programu, 24 h czasu opóźnienia zakończenia programu oraz rekomendacją załadunku
- AntiVibration Design: wyjątkowa budowa płyty bocznej, redukująca głośność wirowania i wibracji
- W pełni elektroniczne sterowanie za pomocą jednego pokrętkła dla wszystkich programów
- Wielostopniowa ochrona przed zalaniem
- Wskaźnik użytkowania: podaje liczbę zakończonych programów
- Zabezpieczenie przed dziećmi: tak
- Wskaźnik ułatwiający dozowanie detergentu w płynie: tak

- Sygnał akustyczny informujący o zakończeniu programu
- Kontrola nadmiaru piany: Kontrola ilości piany
- System kontroli wyważenia: Kontrola wyważenia urządzenia

Informacje techniczne

- Pojemność bębna 65 l
- Średnica otworu wsadowego pralki 32 cm. Okno "Kolor i design drzwiczek: black-blackgrey" z kątem otwarcia 171°
- Błat urządzenia nie daje się zdemontować.
- Wymiary (Wys. x Szer.): 84.5 cm x 59.8 cm
- Głębokość: 59.0 cm
- Głębokość razem z drzwiami: 63.3 cm
- Głębokość przy otwartych drzwiach: 106.3 cm

¹ Klasa efektywności energetycznej w skali od A do G

² Zużycie energii w kWh na 100 cykli (w programie Eco 40-60)

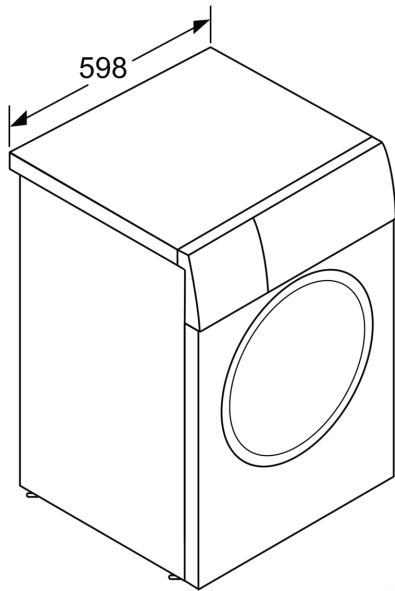
³ Ważone zużycie wody w litrach na jeden cykl prania (w programie Eco 40-60)

⁴ Czas trwania programu Eco 40-60

**wartości w zaokrągleniu

*** Porównanie pomiędzy czasem trwania programu Syntetyki 40°C a czasem trwania tego samego programu z opcją SpeedPerfect.

**Serie 4, Pralka ładowana od frontu, 9
kg, 1400 obr./min
WAN2827FPL**



wymiary w mm



wymiary w mm