

**Seria 6, Piekarnik do zabudowy, 60 x 60 cm, Czarny
HBT537FB0**



Zintegrowane wyposażenie dodatkowe

1 x Ruszt kombinowany
1 x Brytfanka (blacha) uniwersalna

Wyposażenie dodatkowe

HEZ530000 : Blachy półówkowe
HEZ538000 : Prowadnice teleskopowe na 1 poziomie VarioClip
HEZ538200 : Prowadnice teleskopowe na 2 poziomach
HEZ538S00 : Prowadnice teleskopowe na 3 poziomach w tym 1 prowadnica VarioClip
HEZ638200 : Prowadnice teleskopowe na 2 poziomach full extension
HEZ638300 : Prowadnice teleskopowe na 3 poziomach full extension
HEZG0AS00 : Kabel zasilający 3 m

Piekarnik do zabudowy z termosondą oraz programami automatycznymi AutoPilot: upiecze potrawy automatycznie dokładnie tak jak lubisz.

- **EcoClean Direct:** niemal bez potrzeby czyszczenia dzięki specjalnej powłoce na tylnej ścianie, która automatycznie absorbuje tłuszcz.
- **Sterowanie za pomocą wyświetlacza LCD z białym podświetleniem:** łatwa obsługa z bezpośrednim dostępem do dodatkowych funkcji.
- **Termosonda:** mierzy optymalną temperaturę we wnętrzu pieczenia.
- **AutoPilot 10:** każde danie perfekcyjnie przygotowane dzięki 10 programom automatycznym.
- **Prowadnice teleskopowe na 1 poziomie:** bezpieczne i wygodne wkładanie i wyjmowanie blachy do pieczenia.

Dane techniczne

Kolor / materiał obudowy : Czarny
Typ budowy : Do zabudowy
Zintegrowany system oczyszczania : Hydroliza, Panele katalityczne na części ścian
Wymagana przestrzeń instalacyjna (WxSxG) : 585-595 x 560-568 x 550 mm
Wymiary urządzenia : 595 x 594 x 548 mm
Wymiary zapakowanego urządzenia (WxSxG) (mm) : 675 x 690 x 660 mm
Materiał panelu sterowania : Szkło
Materiał drzwi : Szkło
Masa netto (kg) : 34,1 kg
Pojemność użytkowa piekarnika : 71 l
Sposoby grzania : Dolne grzanie, funkcja Pizza, Gorące powietrze , Gorące powietrze delikatne, Grill o dużej powierzchni, grill z obiegiem powietrza, grzanie góra/dół
Materiał komory piekarnika : Inne
Kontrola temperatury : Mechaniczna
Ilość lamp wewnętrznych : 1
Świadectwa homologacji : CE, VDE
Długość kabla przyłączeniowego (cm) : 120 cm
Kod EAN : 4242005239252
Liczba komór - DYREKTYWA (2010/30/WE) : 1
Klasa efektywności energetycznej DYREKTYWA (2010/30/WE) : A
Zużycie energii dla cyklu w trybie z włączonym wentylatorem : 0,97 kWh/cykl
Zużycie energii na cykl przy termoobiegu - (2010/30/EC) : 0,81 kWh/cykl
Wskaźnik efektywności energetycznej (2010/30/EC) : 95,3 %
Moc przyłączeniowa (W) : 3400 W
Natężenie (A) : 16 A
Napięcie (V) : 220-240 V
Częstotliwość (Hz) : 50; 60 Hz
Rodzaj wtyczki : Wtyczka Schuko/Gardy z uziemieniem
Wyposażenie standardowe : 1 x Ruszt kombinowany, 1 x Brytfanka (blacha) uniwersalna



Seria 6, Piekarnik do zabudowy, 60 x 60 cm, Czarny HBT537FB0

Piekarnik do zabudowy z termosondą oraz programami automatycznymi AutoPilot: upiecze potrawy automatycznie dokładnie tak jak lubisz.

Typ piekarnika / rodzaje grzania:

- Piekarnik z 7funkcjami grzania:
termoobieg 3D, grzanie góra/dół, grill z obiegiem powietrza,
grill o dużej powierzchni, funkcja Pizza, grzanie dolne,
termoobieg łagodny

Design:

- Zaleca się wybór urządzeń w ramach Serie I 6, aby zapewnić optymalne wzornictwo urządzeń do zabudowy.
- Wewnętrzna strona drzwi w pełni szklana
- Uchwyt prosty: otwieranie i zamykanie przez delikatne naciśnięcie

Komfort:

- Duża pojemność piekarnika z emalią GranitEmail
- Sterowanie za pomocą wyświetlacza LCD z białym podświetleniem
- Sterowanie pokręteł
Chowane pokręta Pokręto okrągłe
- Regulacja temperatury w zakresie 50 °C - 275 °C
- Pojemność: 71 l
- Zegar elektroniczny
- Programy automatyczne AutoPilot
Automatyczny start Kontrola nagrzewania Termosonda
- Programy automatyczne AutoPilot, 10
- Termosonda
- Szybkie nagrzewanie
- Halogenowe oświetlenie wnętrza piekarnika
- Dmuchawa chłodząca
- Zawias drzwi u dołu, SoftOpen - delikatne otwieranie drzwi piekarnika, SoftClose - miękkie domykanie drzwi

Czyszczenie:

- EcoClean Direct: powlekane ścianka tylna
- Asystent czyszczenia

Drabinki piekarnika / prowadnice

- prowadnica teleskopowa na 1 poziomie, z funkcją TelescopeStop, standardowe wysuwanie
- Liczba poziomów drabinek: 5 szt

Wyposażenie standardowe:

- blacha uniwersalna, ruszt kombinowany, 2 x blachy uniwersalne wąskie, półówkowe

Bezpieczeństwo:

- Zabezpieczenie przed uruchomieniem przez dzieci
Wskaźnik zalegania ciepła

Dane techniczne:

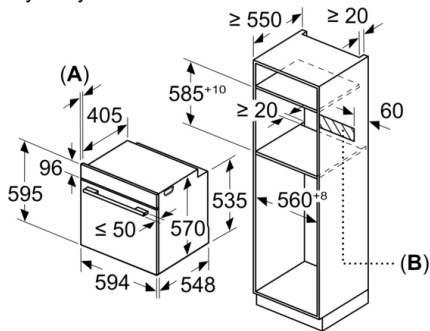
- Wartość całkowita przyłącza elektrycznego: 3.4 kW
- Napięcia znamionowe: 220 - 240 V
- Długość przewodu sieciowego: 120 cm
- Klasa efektywności energetycznej (EU Nr. 65/2014): A(w skali efektywności energetycznej od A+++ do D)
Zużycie energii dla cyklu w trybie tradycyjnym:0.97 kWh
Zużycie energii dla cyklu w trybie z włączonym wentylatorem:0.81 kWh
Liczba komór: 1 Źródło ciepła: elektryczne Objętość:71 l

Wymiary:

- Wymiary (WxSxG): 595 mm x 594 mm x 548 mm
- Wymiary niszy (WxSxG): 585 mm - 595 mm x 560 mm - 568 mm x 550 mm
- "Należy zachować wymiary i uwzględnić wskazówki montażowe zgodnie z rysunkiem montażowym"

**Seria 6, Piekarnik do zabudowy, 60 x 60 cm,
Czarny
HBT537FB0**

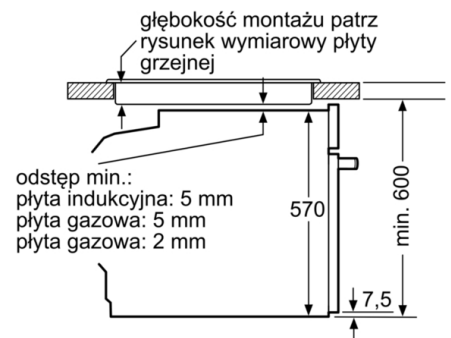
Wymiary w mm



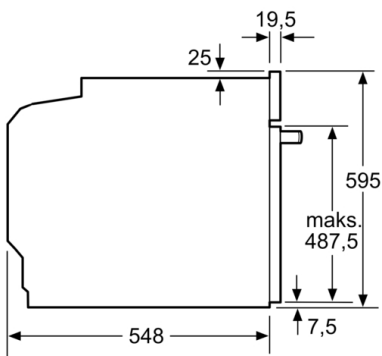
A: 19,5 mm

B: Miejsce na przyłącza urządzenia 320 x 115 mm

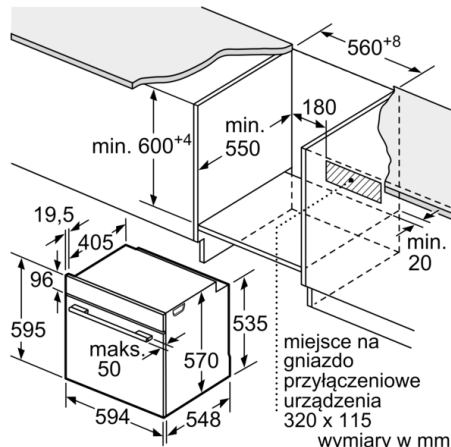
Montaż z płytą grzejną.



wymiary w mm



wymiary w mm



wymiary w mm