

Serie 2, Zmywarka do zabudowy w pełni zintegrowana, 60 cm SMV2HVX02E



Wyposażenie dodatkowe

SGZ0BI02	Maskownica do urządzeń o wysokości 81 cm
SGZ1010	Przedłużenie węża dopływ. i odpływowego
SGZ8BI00	Szyna łącząca do frontów dzielonych
SMZ1051EU :	
SMZ2014	Kosz do mycia długich szklanek
SMZ2056	Drzwi ze stali szlachetnej
SMZ5000	Wyposażenie dodatkowe do zmywarek
SMZ5003	Maskownica do cokołu
SMZ5100	koszyk na sztucce Vario
SMZ5300	Stojak na 4 duże kieliszki do wina

Zmywarka smart z redukcją hałasu w każdej chwili za pomocą aplikacji mobilnej Home Connect.

- **ExtraDry:** dodatkowa funkcja Suszenie Extra wspomagająca dokładne suszenie trudno schnących naczyń.
- **Rackmatic:** regulowana wysokość kosza zmywarki usprawnia mycie wysokich naczyń.
- **Silence on demand:** tryb wyciszenia redukuje hałas do max. 30 min za pomocą aplikacji Home Connect.
- **Home Connect:** zdalny dostęp i kontrola urządzeń, który ułatwia każdy dzień.
- **Favourite:** spersonalizowane, ulubione połączenia programów i funkcji dostępne za dotknięciem jednego przycisku.

Dane techniczne

Klasa efektywności energetycznej:D
Pobór energii na 100 cykli programu Eco (UE 2017/1369):85 kWh
Maksymalna liczba talerzy:14
Zużycie wody w litrach na cykl programu Eco (UE 2017/1369):	...9.0 l
Czas trwania programu Eko (UE 2017/1369):4:30 h
Poziom emitowanego hałasu (UE 2017/1369):46 dB(A) re 1 pW
Klasa emitowanego hałasu (UE 2017/1369):C
Typ budowy:Do zabudowy
Wysokość zdejmowanego górnego blatu (mm):0 mm
Wymiary urządzenia (mm):815 x 598 x 550 mm
Wymagana przestrzeń instalacyjna (WxSxG):815-875 x 600 x 550 mm
Głębokość urządzenia przy drzwiach otwartych pod kątem 90° (mm):1150 mm
Nóżki o regulowanej wysokości:tak- wszystkie od frontu
Maksymalna wysokość regulowanych nóżek (mm):60 mm
Regulacja cokołu:Wysokość / głębokość
Masa netto:34.1 kg
Masa brutto (kg):36.2 kg
Moc przyłączeniowa:2400 W
Natężenie (A):10 A
Napięcie (V):220-240 V
Częstotliwość (Hz):50; 60 Hz
Długość kabla przyłączeniowego:175.0 cm
Rodzaj wtyczki:Wtyczka Schuko/Gardy z uziemieniem
Długość węża doprowadzającego (cm):165 cm
Długość węża odprowadzającego (cm):190 cm
Kod EAN:4242005434084
Sposób zabudowy:W pełni zintegrowane



Serie 2, Zmywarka do zabudowy w pełni zintegrowana, 60 cm SMV2HVX02E

Zmywarka smart z redukcją hałasu w każdej chwili za pomocą aplikacji mobilnej Home Connect.

Parametry techniczne

- Klasa efektywności energetycznej¹: D
- Energia² / woda³ : 85 kWh / 9 litry
- Pojemność: 14 kompletów naczyń
- Czas trwania programu⁴ : 4:30 (h:min)
- Poziom hałasu : 46 dB(A) re 1 pW
- Klasa emisji hałasu : C

Programy i dodatkowe funkcje

- 5 Programów: Eco 50 °C, Auto 45-65 °C, Garnki 70 °C, Godzinny 65 °C, Ulubione
- Ustawienie fabryczne programu Favourite: mycie wstępne
- 4 Funkcje dodatkowe: Home Connect - zdalny start, ExtraDry, HalfLoad - połowa załadunku, SpeedPerfect Plus
- MachineCare - program czyszczenia zmywarki
- Opcje dodatkowe dostępne za pomocą aplikacji Home Connect: Higiena Plus, Silence on demand - tryb czasowego wyciszenia pracy

Technologia zmywania i suszenia

- Wymiennik ciepła
- Asystent Dozowania
- EcoSilence Drive
- Automatyka rozpoznawania detergentu
- Innowacyjny 3-częściowy system filtrów
- Materiał, z którego wykonana jest komora zmywarki: stal szlachetna/ dno Polinox

System koszy

- System koszy Vario
- Szuflada Vario3 - dodatkowy poziom załadunku
- 3-poziomowy Rackmatic
- Płynny wysuw na rolkach dolnego kosza
- RackStopper - blokada zapobiegająca zbyt głębokiemu, przypadkowemu wysunięciu dolnego kosza
- 2 składane stojaki w dolnym koszu
- 2 półki na filiżanki w górnym koszu

Komfort obsługi i wskaźniki pracy

- Zdalna kontrola przez aplikację mobilną Home Connect przez Wi-Fi
- Panel obsługi od góry
- Język na blendzie: angielski
- InfoLight - punktowy wskaźnik pracy, kolor czerwony
- Sygnał dźwiękowy końca programu
- Timer - elektroniczne opóźnienie czasu startu 3/6/9 godzin

Rozwiązania technologiczne i wyposażenie

- AquaStop: gwarancja Bosch w przypadku szkód powstających na skutek wylania się wody - na cały cykl życia urządzenia.*
- System ochrony szkła GlassProtect

Akcesoria

- Blacha chroniąca blat przed parą

Wymiary

- Wymiary urządzenia (WxSxG): 81.5 x 59.8 x 55 cm

¹ Skala klas efektywności energetycznej od A do G

² Zużycie energii w kWh na 100 cykli (w programie Eco 50 °C)

³ Zużycie wody w litrach na cykl (w programie Eco 50 °C)

⁴ Czas trwania programu Eco 50 °C

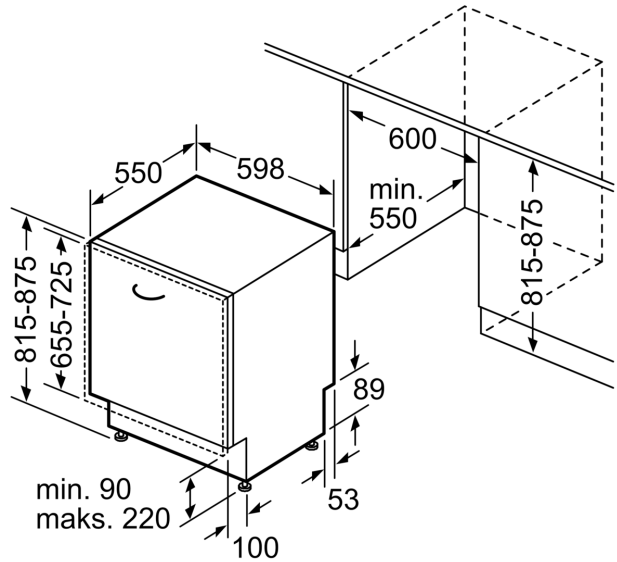
*Warunki gwarancji dostępne pod adresem <https://www.bosch-home.pl/gwarancja-aquastop-zmywarki>

**Serie 2, Zmywarka do zabudowy w pełni zintegrowana, 60 cm
SMV2HVX02E**

wymiary w mm



⌚ gniazdo
() wartości z zestawem przedłużającym



wymiary w mm