

**Seria 4, Pralka otwierana od frontu,
7 kg, 1000 obr./min
WAN2010FPL**



Wyposażenie dodatkowe

WMZ2200 Zestaw do mocowania pralki na podłodze
 WMZ2381 Przedłużenie węża z Aqua Stop
 WMZPW20W :

**Pralka z silnikiem EcoSilence Drive™:
cicha praca i trwałość, na której można polegać.**

- Cichy i energooszczędny silnik z opcją dodatkowej, 10-letniej, bezpłatnej gwarancji*.
- SpeedPerfect: perfekcyjna czystość w czasie krótszym nawet do 65%*.
- ActiveWater Plus: nawet 50% oszczędności, dzięki precyzyjnemu dostosowaniu ilości pobieranej wody do wielkości załadunku.
- Start/Pauza: jakieś zapomniane rzeczy? Po prostu dodaj je do pralki.
- Program prania Higiena Plus: higieniczne pranie, efektywnie zabijające zarazki już w 40°C.

Dane techniczne

Klasa efektywności energetycznej:B
 Ważony pobór energii w kWh na 100 cykli prania programu Eco 40-60:51 kWh
 Maksymalny załadunek (kg):7.0 kg
 Zużycie wody w litrach na cykl programu Eco:45 l
 Czas trwania w godzinach i minutach cyklu Eco 40-60 przy znamionowym załadunku: 3:25 h
 Klasa wydajności wirowania dla programu Eco 40-60:C
 Klasa emitowanego hałasu (UE 2017/1369):A
 Poziom emitowanego hałasu (UE 2017/1369): 72 dB(A) re 1 pW
 Typ budowy: Wolnostojące
 Wysokość zdejmowanego górnego blatu (mm): -2 mm
 Wymiary urządzenia (WxSxG):848 x 598 x 550 mm
 Masa netto: 68.5 kg
 Moc przyłączeniowa: 2300 W
 Natężenie (A): 10 A
 Napięcie (V): 220-240 V
 Częstotliwość (Hz): 50 Hz
 Długość kabla przyłączeniowego: 160.0 cm
 Zawiasy: Lewostronnie
 Kółka: Nie
 Kod EAN: 4242005333684
 Sposób zabudowy: Wolnostojące



Seria 4, Pralka otwierana od frontu, 7 kg, 1000 obr./min WAN2010FPL

Pralka z silnikiem EcoSilence Drive™: cicha praca i trwałość, na której można polegać.

- WAN2010FPL

Wydajność i zużycie

- Klasa efektywności energetycznej¹: B
- Zużycie energii² / zużycie wody³: 51 kWh / 45 litrów
- Pojemność: 1 - 7 kg
- Czas trwania programu⁴: 3:25 godz:min
- Klasa efektywności wirowania: C
- Wirowanie^{**}: 0 - 1000 obr/min
- Poziom hałasu: 72 dB (A) re 1 pW
- Klasa emisji hałasu: A

Programy i funkcje

- Programy specjalne: Czyszczenie bębna, Koszule/Bluzki, Higiena Plus, Jeans/dark laundry, Pranie nocne, Odpompowanie / Wirowanie, Mix, Sport/Fitness, Szybki 15'/30', Płukanie, delikatne/jedwab, wetna/pranie ręczne

Opcje

- SpeedPerfect™: perfekcyjnie czyste pranie nawet o 65% szybciej.
- Opcja dotożenia prania: elastyczność i wygoda, dotóż zapomniane pranie nawet po rozpoczęciu cyklu prania
- Przyciski TouchControl: Gotowe za, Start/Pauza z opcją dotożenia prania, Temperatura, SpeedPerfect, Pranie wstępne, Zmiana prędkości wirowania/Wstrzymanie wirowania

Komfort i bezpieczeństwo

- Silnik EcoSilence Drive może zostać objęty 10-letnią, bezpłatną gwarancją (lista modeli i szczegóły gwarancji na www.bosch-home.pl/promocje/10-lat-gwarancji-pralki)
- ActiveWater Plus: oszczędność i optymalne dostosowanie pobieranej ilości wody nawet do małych załadunków, dzięki automatycznemu rozpoznawaniu wielkości wsadu.
- Duży i czytelny wyświetlacz umożliwia 24 h opóźnienie końca pracy, zmianę temperatury, zmianę obrotów wirowania oraz wskazuje czas pozostały do końca prania
- Pojemność bębna 55 l
- Wielostopniowa ochrona przed zalaniem
- W pełni elektroniczne sterowanie za pomocą jednego pokrętkła dla wszystkich programów
- AntiVibration Design: wyjątkowa budowa płyty bocznej, redukująca głośność wirowania i wibracji
- System kontroli wyważenia: Kontrola wyważenia urządzenia
- Zabezpieczenie przed dziećmi: tak
- Wskaźnik użytkowania: podaje liczbę zakończonych programów
- Kontrola nadmiaru piany: Kontrola ilości piany
- Sygnał akustyczny informujący o zakończeniu programu

Informacje techniczne

- Błat urządzenia nie daje się zdemontować.
- Wymiary (Wys. x Szer.): 84.8 cm x 59.8 cm
- Głębokość: 55.0 cm

- Głębokość razem z drzwiami: 60.0 cm
- Głębokość przy otwartych drzwiach: 101.7 cm
- Średnica drzwi pralki: 30 cm; kolor ramy okna: black-blackgrey; kąt otwarcia drzwi: 180°

¹ Klasa efektywności energetycznej w skali od A do G

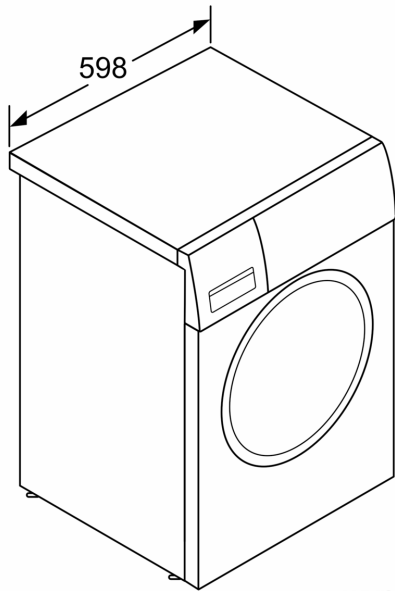
² Zużycie energii w kWh na 100 cykli (w programie Eco 40-60)

³ Ważone zużycie wody w litrach na jeden cykl prania (w programie Eco 40-60)

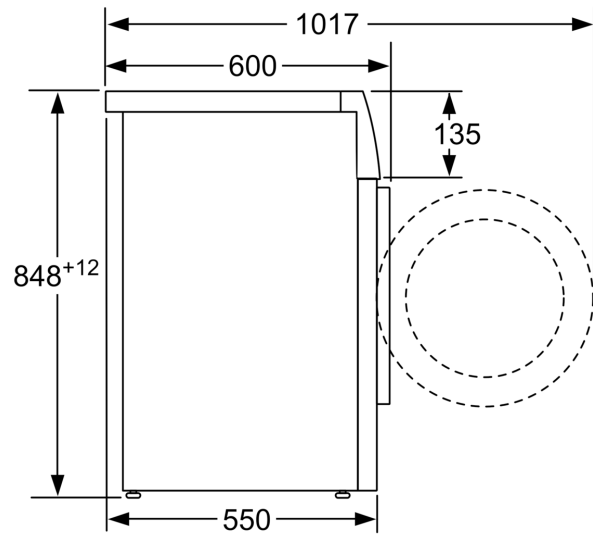
⁴ Czas trwania programu Eco 40-60

**wartości w zaokrągleniu

**Seria 4, Pralka otwierana od frontu,
7 kg, 1000 obr./min
WAN2010FPL**



wymiary w mm



wymiary w mm